

Tak fordi du har købt vores
Cresco 20 SW gødnings- og saltspreder



Vi er glade for at have dig som kunde og er her for at hjælpe dig!
Først og fremmest, lad os få dit produkt samlet!

Scan for videomontering:

<https://crescospreaders.com/product/spreaders/estate/cresco-20sw>

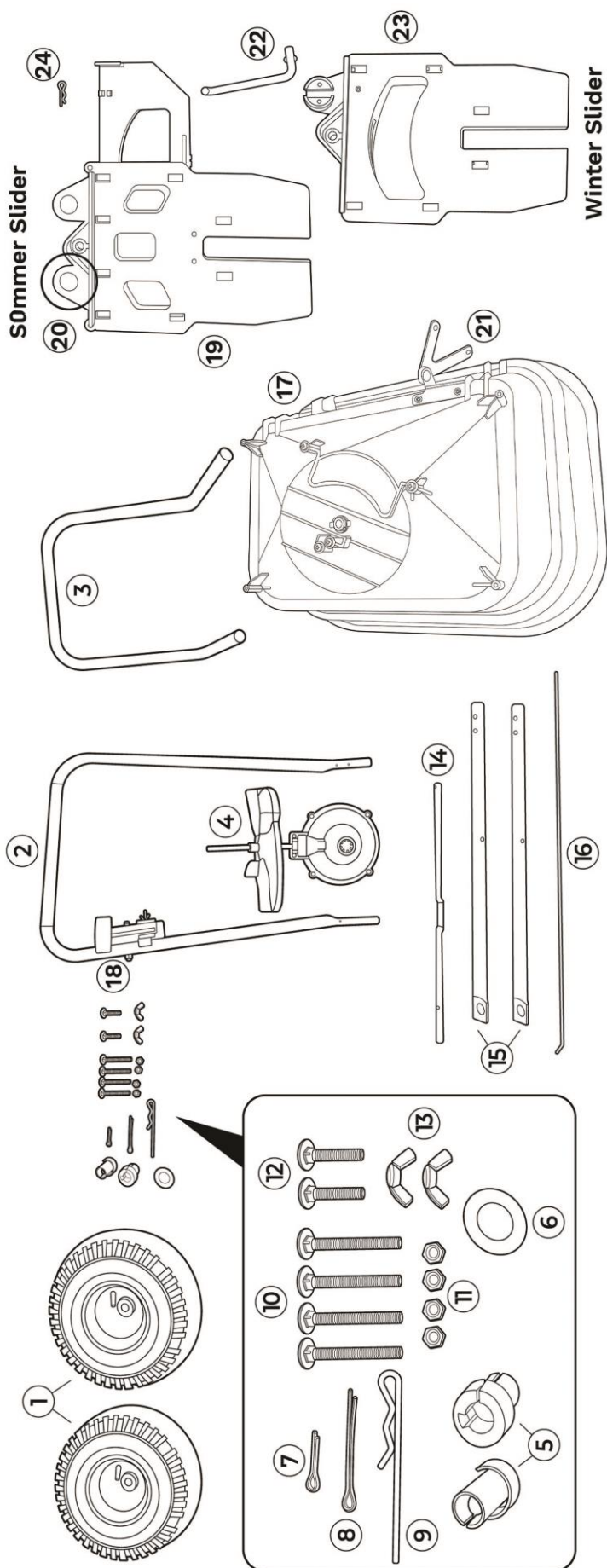


Indholdsfortegnelse

- 1: Reservedele
- 2-4: Samling af din Cresco 20SW
- 5-8: Forklaring af Slide Systemet
- 9-10: ådan bruger du Cresco20
- 11: Garanti



Samling af din Cresco 20



Tøm alt indholdet af kassen på en plan overflade og tælle dele for at sikre, at alle er der.

CRESO 20 RESERVEDELSLISTE:

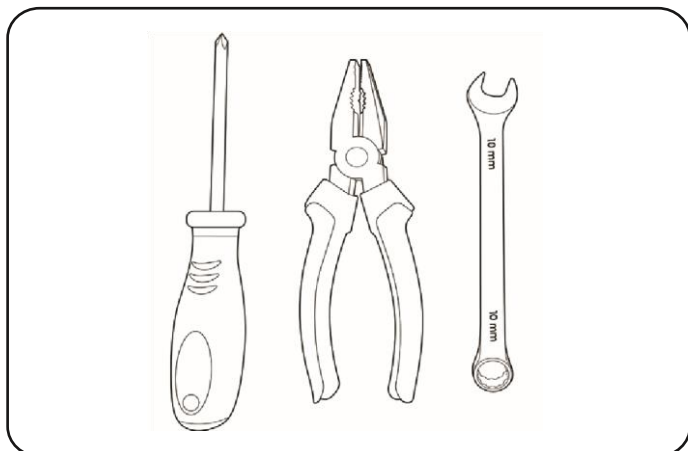
- | | |
|---------------------------|-----------------|
| 1. Pneumatisk hjul (X2) | c2004 |
| 2. Håndtag | CRP9001 |
| 3. Stand | c1010 |
| 4. Gearkasse og hjul | c1020 & CRP9005 |
| 5. Akselleje (X2) | c1021 |
| 6. Hjulvaskemaskine | CRP9012 |
| 7. Lille krumtapbolt | CRP9012 |
| 8. Stor krumtapbolt | CRP9012 |
| 9. Røremaskine | c1013 |
| 10. M6x60 bolte (X4) | CRP9012 |
| 11. M6-låsemøtrikker (X4) | CRP9012 |
| 12. M6-bolte (X2) | c1031 |
| 13. M6 vingemøtrik (X2) | c1034 |
| 14. Aksel | c2003 |
| 15. Nederste ramme (X2) | c1008 |
| 16. Kontrolstang | c1006 |
| 17. Hopper krop | CRP9002 |
| 18. Kontrolhåndtag | CRP9008 |
| 19. Sommer Slider | CRP9004 |
| 20. Justeringsapp | CRP9004 |
| 21. Pivotbeslag | CRP9002 |
| 22. Nederste led | CRP9012 |
| 23. Vinter Slider | c2001 |
| 24. R-stift Lille | CRP9012 |

Scan for at se reservedele:

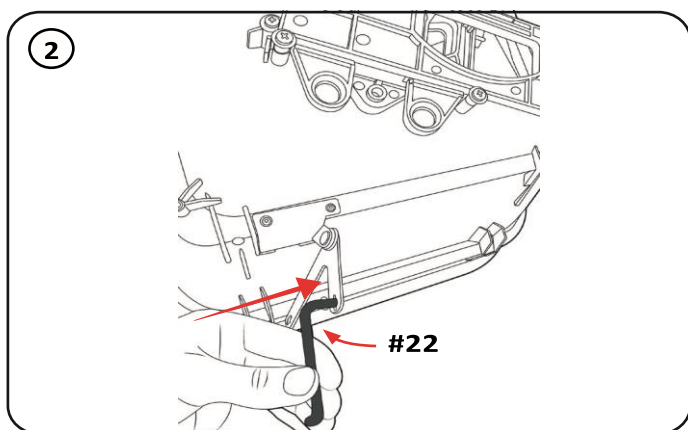
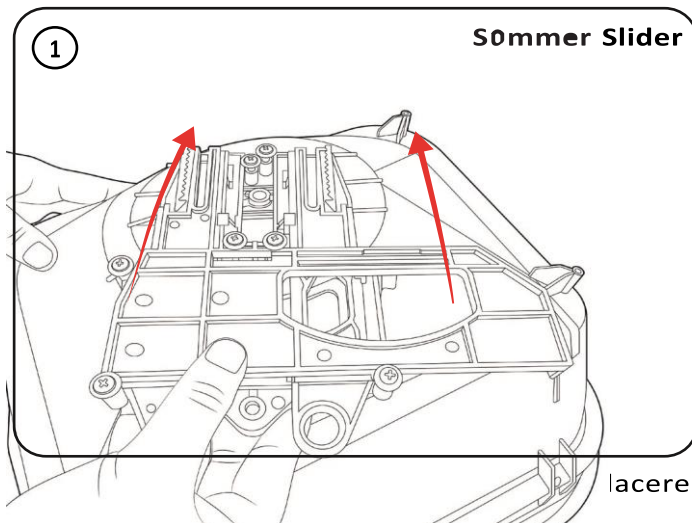


Samling af din Cresco 20

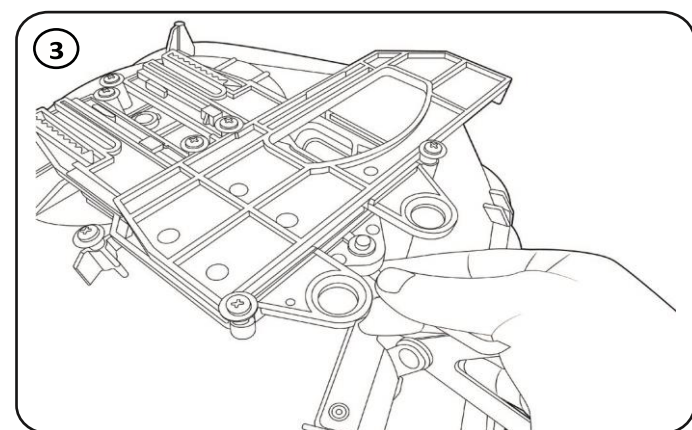
SAMLING AF DEN NEDERSTE RAMME OG DET NEDERSTE STATIV:



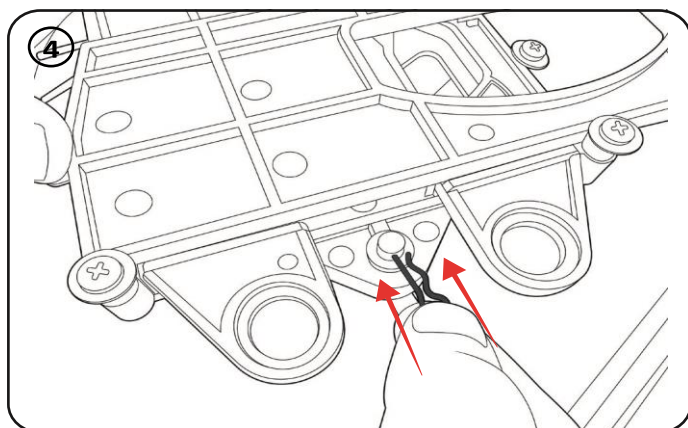
Du skal bruge en skruetrækker med phillipshoved et par greb og en m6 metrisk skruenøgle.



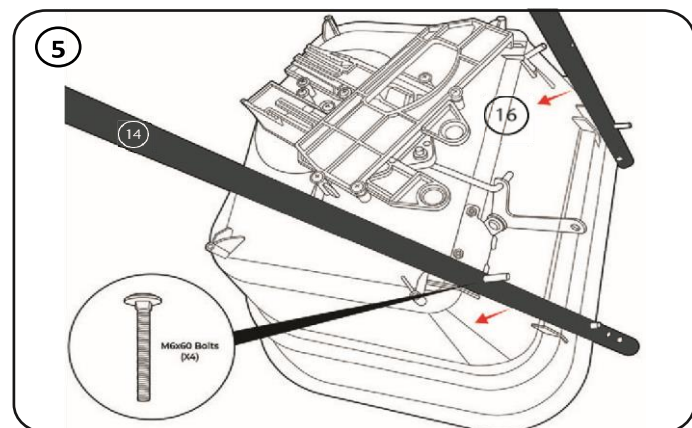
Find det nederste ledstykke (22), og placer det gennem drejebeslaget (21).



Skub den frie ende af det nederste led (22) gennem det midterste hul på den valgte skyder.

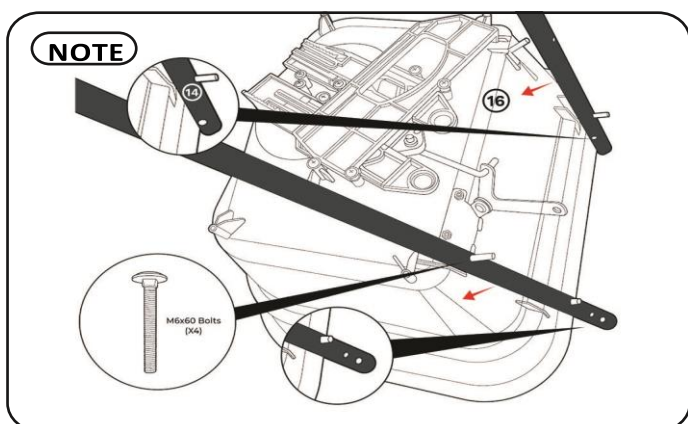


Fastgør det nederste led (22) på plads ved hjælp af R-stift lille som vist.

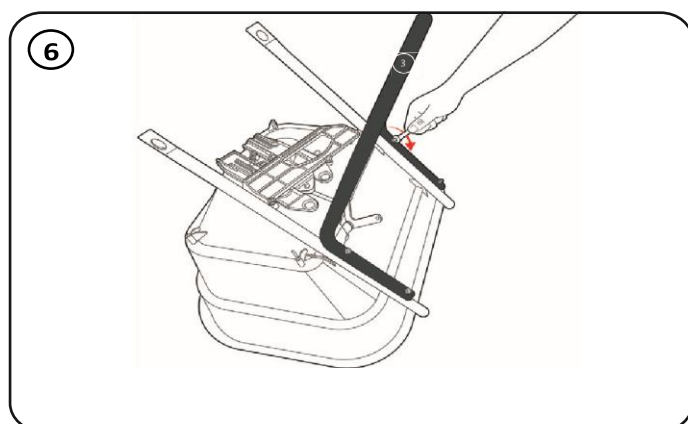


Tag de to nederste rammer (15), og fastgør dem til tragtten (17) ved hjælp af M6x60-boltene (10). SE BEMÆRKNING NEDENFOR.

Samling af din Cresco 20

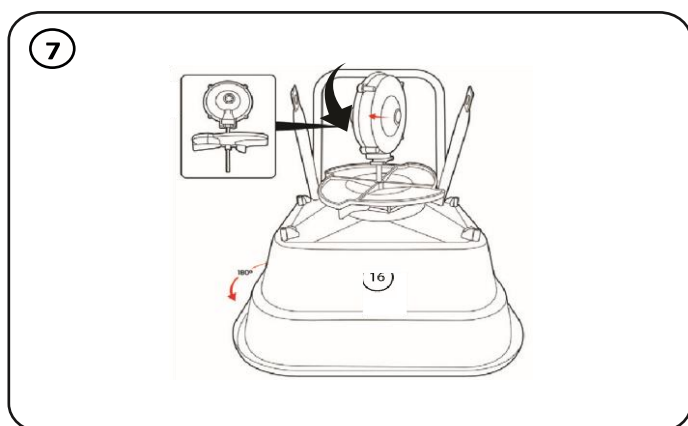


Når du sætter benene på tragten, skal du sørge for, at de to huller på siden af den nederste ramme er på ydersiden.

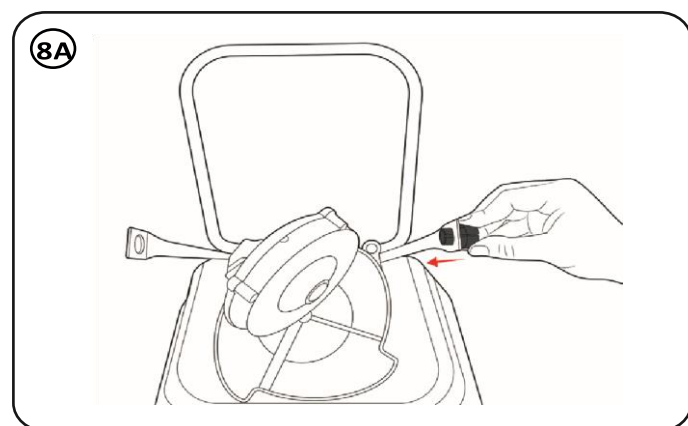


Tag stativet (punkt 3) og sæt det i udragende M6x60-bolte (x4) (punkt 10). Spænd med M6-låsemøtrikkerne (x4) (punkt 11).

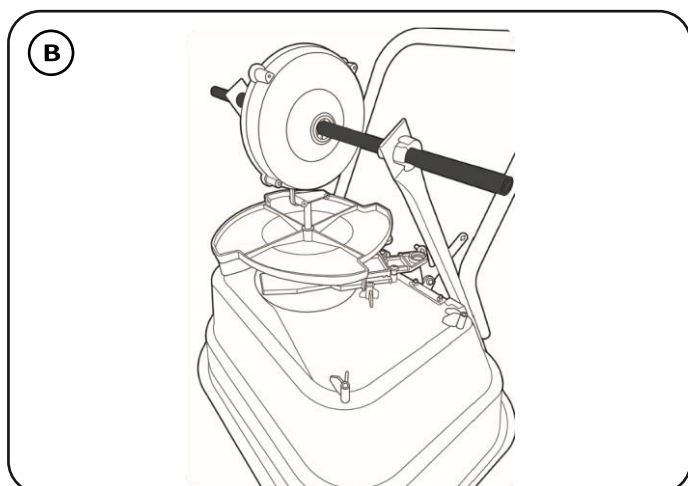
MONTERING AF HJULENE:



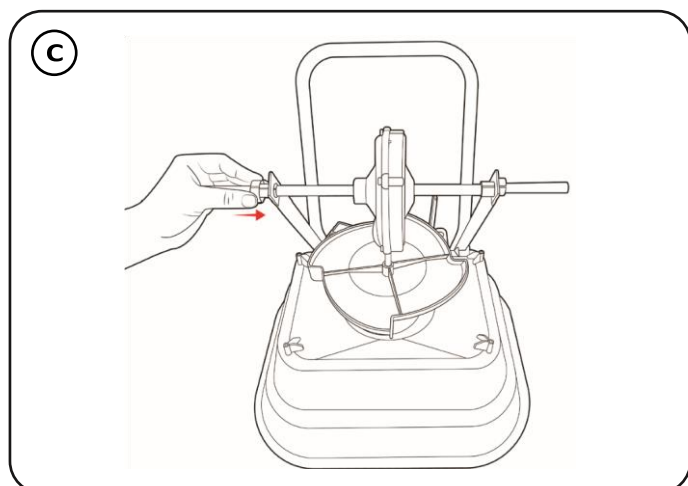
Drej beholderhuset (17) til den viste position. Placer gearkassen og pumpehjulet (4) i det midterste hul i tragten (17), og lad det hvile der. Sørg for, at pilen på gearkassen vender fremad. Pilen skal pege væk fra stativet (2).



Placer et akselleje (pos. 5) i hullet vist i bunden af den nederste ramme (15).



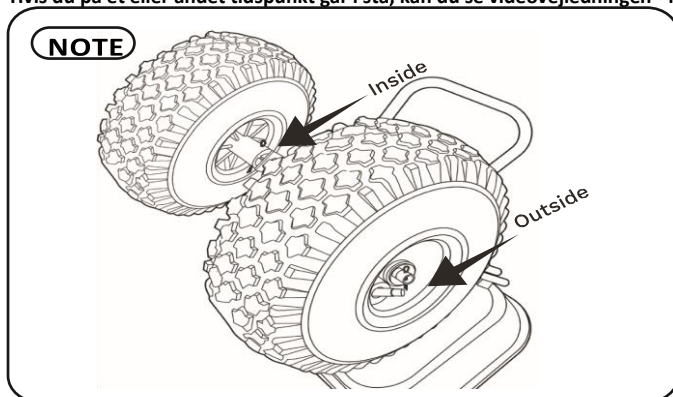
Før akslen (14) gennem hullet uden aksellageret (pos. 5), skub den gennem hullet i midten af gearkassen og gennem hullet (pos. 5) på den anden side



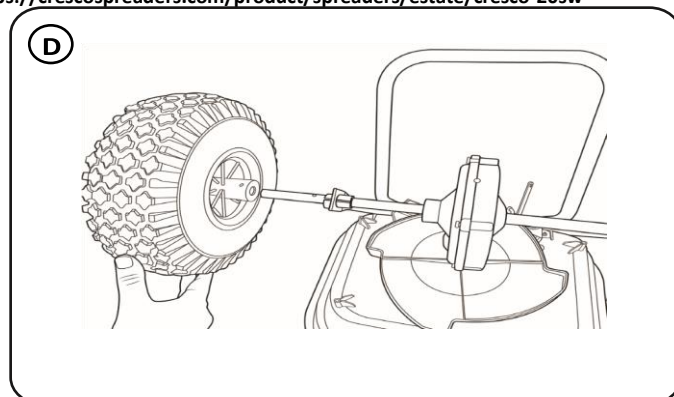
Skub det andet akselleje (punkt 5) i positon

Samling af din Cresco 20

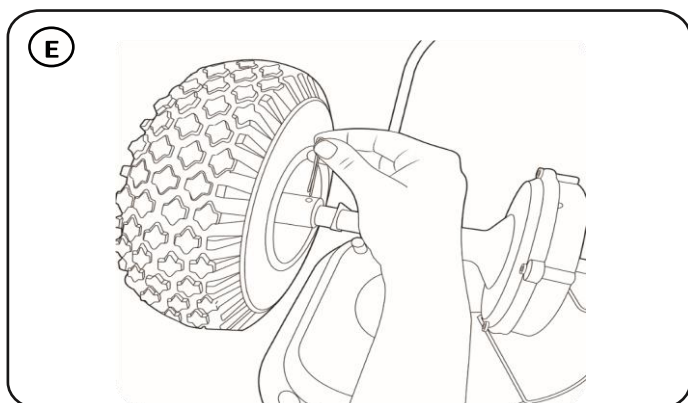
Hvis du på et eller andet tidspunkt går i stå, kan du se videovejledningen - <https://crescospreaders.com/product/spreaders/estate/cresco-20sw>



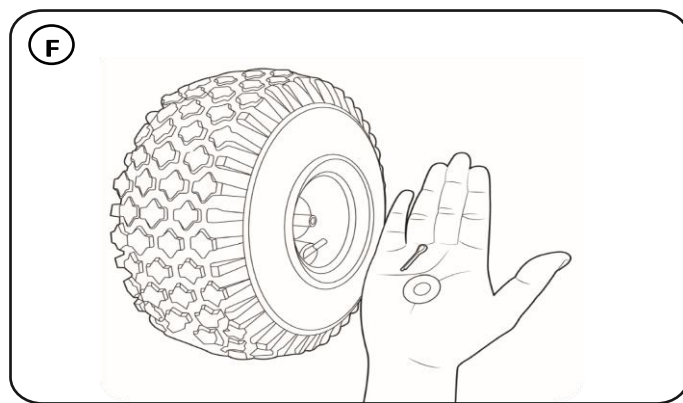
Bemærk: Akslen og gearkassen er nu på plads. Der er der to huller på akslen. Det ene hul er tættere på midten af akslen, og det andet hul er tættere på den kanten af akslen. Når hjulene samles: et hjul skal fastgøres på indersiden af hjulet og det andet fastgøres på ydersiden af hjulet.



Tag et af de pneumatiske hjul. Skub det hjulet gennem akslen. Sørg for, at ventilen er placeret på ydersiden.

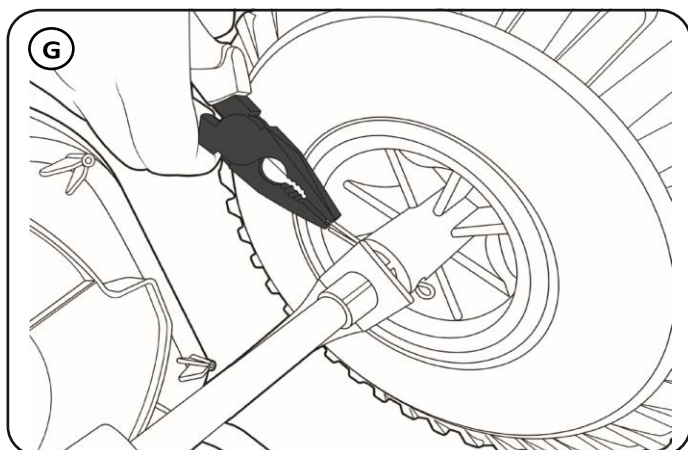


Tag den lange splittenål og sæt den gennem den hul på akslen på indersiden af hjulet.

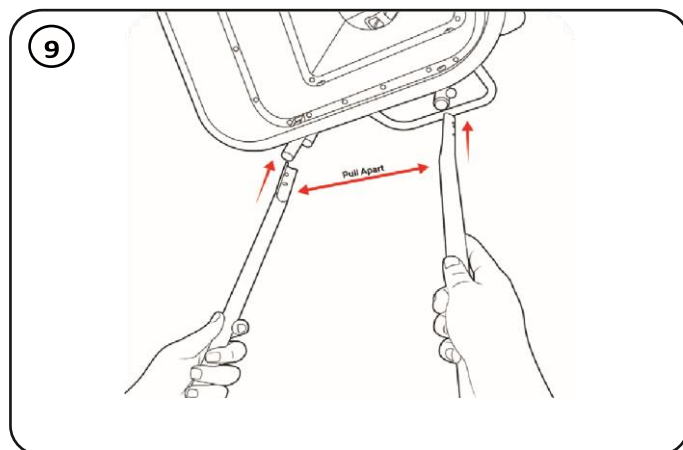


Fastgør det andet lufthjul. Tag den lille splittenål (pos. 7) og hjulets skive (pos. 7) (6). Placer hjulskiven over akslen og skub spliternålen (pos. 7) ind i hullerne for at fastgøre det andet hjul.

MONTERING AF STYRET OG STYRESTANGEN:

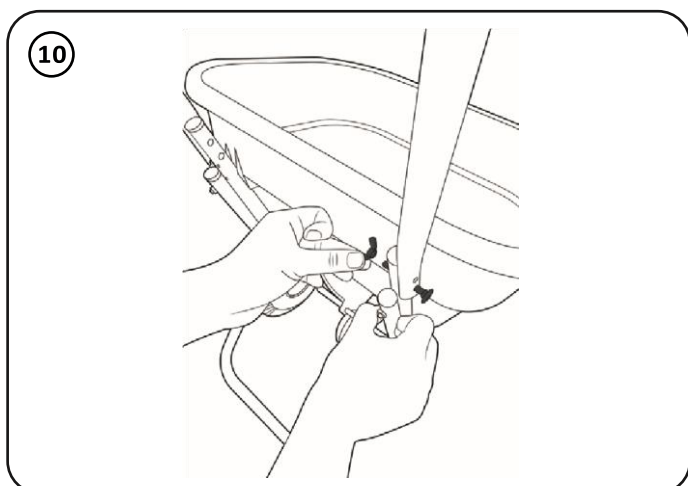


Brug tangen til at flække kilepløkkerne på begge sider

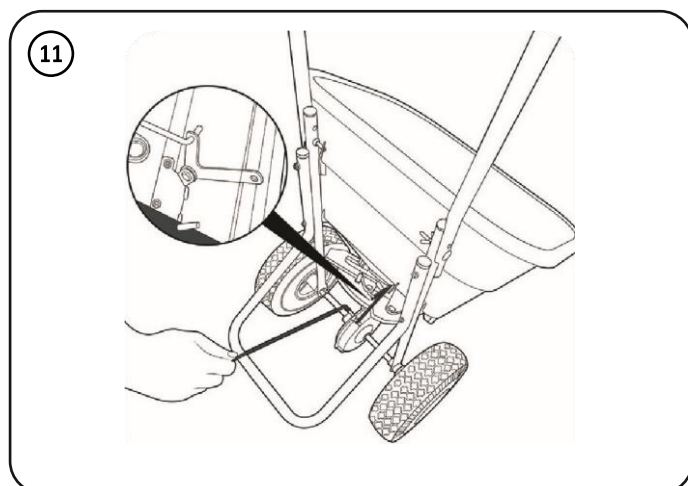


Vend sprederen på hjulene, og sørg for, at de fungerer korrekt. Juster hullerne i bunden af håndtagsstangen (punkt 2) med hullerne øverst på nederste ramme (punkt 15). Det kan være nødvendigt at trække enderne en smule fra hinanden for at placere dem på plads.

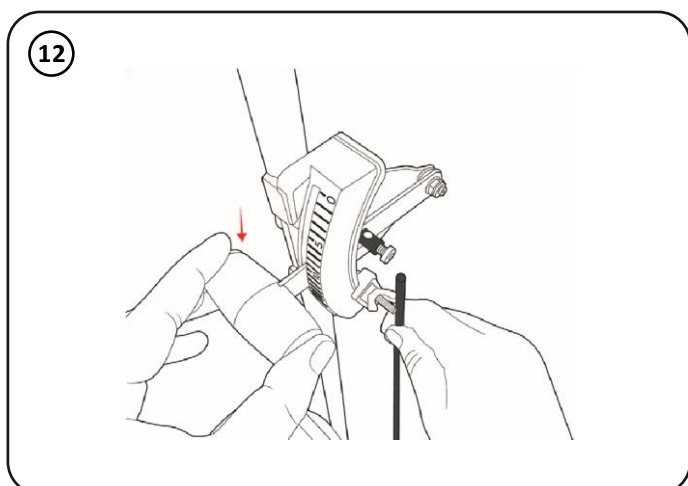
Samling af din Cresco 20



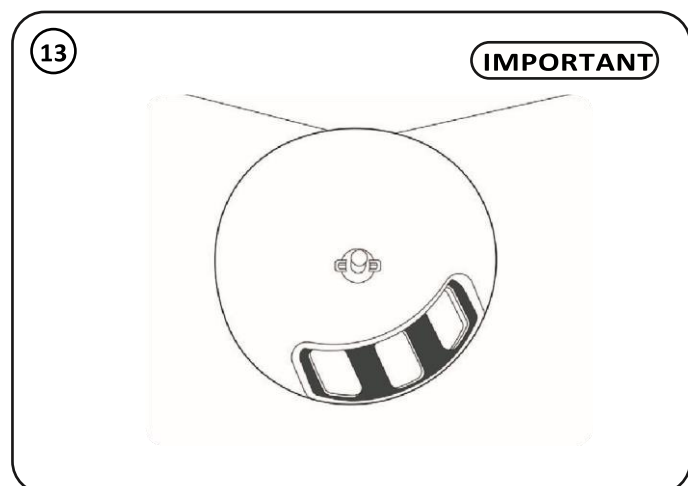
Skru M5x35-bolten gennem hullet i styret (punkt 2) og den nederste ramme (punkt 15). Brug M6-vingemøtrikken til at stramme. Gentag på begge sider.



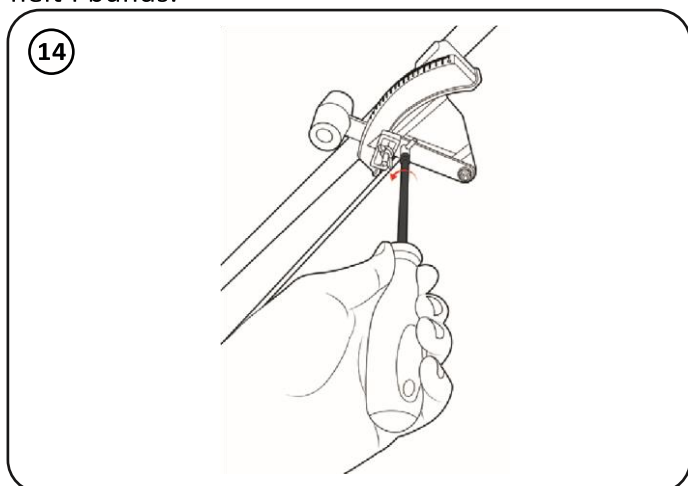
På bagsiden af beholderhuset (pos. 17) er et V-formet metal (pos. 21). Klik den L-formede ende af kontrolstangen (punkt 16) i hullet på den V-formede metal.



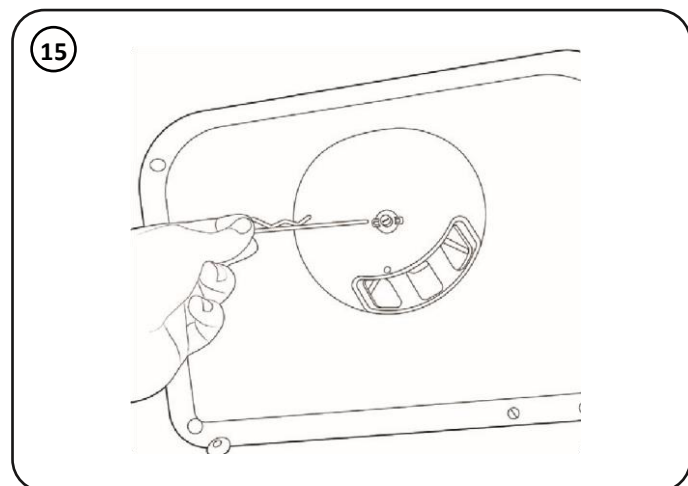
Før den anden ende af kontrolstangen (pos. 16) gennem hullet på bagsiden af betjeningshåndtaget (punkt 18). Sørg for, at du skubber håndtaget helt helt i bunds.



Før kontrolstangen strammes. Sørg for, at applikationshullerne i tragten er helt åbne og at kontrolhåndtaget er indstillet på 20



Spænd kontrolstangen.



Sæt omrørerstiften (pos. 9) fast gennem pumpeakslen inde i beholderen.

Slide System Forklaring

Din Cresco spredde leveres med to forskellige applikationsskyder.
Den ene er til sommer og den anden til vinteren.



Vinter



Sommer

Slide System Forklaring

Vinter

Til maksimal spredningsbredde på op til 6 meter For reduceret belægningsindstilling op til 2 meter



Isen



Slide System Forklaring

Sommer

Sommerrutschesystemet leveres med 20 forskellige indstillinger og en kantkontrol. Dette giver kontrol over nøjagtigheden af din spredning.

Store/tunge materialer



Små/lette materialer



Kant-kontrol



For at beskytte dine grænser skal du blot skubbe grænsekontrollen i position for At afskære den venstre side af spredningsmønstret.

Slide System **Explanation**



**SLIDE-SYSTEM
TECHNOLOGY
SETTINGS**

**TWO SEASONS.
ONE SPREADER.**



PRODUCT		SUMMER SLIDER	SLIDER ADJUSTER SETTINGS	
	POWDERED OR MICRO GRANULAR FERTILIZER		NO ADJUSTMENT OF EITHER SLIDER RECOMMENDED	
	MEDIUM GRANULAR FERTILIZER		NO ADJUSTMENT OF EITHER SLIDER RECOMMENDED	
	LARGE GRANULAR FERTILIZER		ADJUSTMENT OF THE LEFT SLIDER RECOMMENDED 6-7 CLICKS	
	GRASS SEED OR VERY LIGHT MATERIALS		ADJUSTMENT OF THE RIGHT SLIDER RECOMMENDED 3-4 CLICKS	
	PELLETED MATERIALS		ADJUSTMENT OF THE LEFT SLIDER RECOMMENDED (SELECT CLOSED)	
	LARGE GRANULAR ICE MELTS		ADJUSTMENT OF THE LEFT SLIDER RECOMMENDED (SELECT CLOSED)	
WINTER SLIDER				
** Please note this chart is a guide only. Due to variations in the spreading characteristics of materials, accurate calibration should be carried out by the operator for each different material being applied.**				
	SHARP SAND		FULL OR REDUCED WIDTH SLIDER OPTION RECOMMENDED	
	FLOWABLE SAND / SOIL MIX		FULL SLIDER WIDTH USE RECOMMENDED	
	COARSE MARINE SALT		FULL OR REDUCED WIDTH SLIDER OPTION RECOMMENDED	
	ROCK SALT		FULL SLIDER WIDTH USE RECOMMENDED	
	GRIT MATERIALS		FULL SLIDER WIDTH USE RECOMMENDED	

**** Please note this chart is a guide only. Due to variations in the spreading characteristics of materials, accurate calibration should be carried out by the operator for each different material being applied. ****

WWW.CRESCOSPREADERS.COM

DMMP Limited is not responsible for misapplication due to incorrect use or incorrect calibration of Cresco spreaders, and any other DMMP Limited spreader brands. For calibration information please refer to "how to calibrate" section on the Cresco website.



Sådan bruger du Cresco 20

Sådan anvender du gødning til din græsplæne som en professionel i fire trin!

Trin 1: Forståelse af dosering og indstillinger

Trin 2: Klargøring af sprederen

Trin 3: Gangmønstre til optimal anvendelse

Trin 4: Rengøring og vedligeholdelse

Trin 1: Forstå anvendeshastighed og indstillinger

Indstillinger for anvendeshastighed

Kontroller bagsiden af gødningsposen for at finde ud af den anbefalede G/m² og indstilling for sprederen.



Hvis sprederindstillingen ikke er på bagsiden af posen, skal du kontakte din leverandør af gødningssække.



Indstil håndtaget til den korrekte indstilling.



Hvis du ikke kan finde den ønskede Cresco-volumenindstilling, skal du besøge www.crescospreaders.com

Sådan bruger du Cresco 20

Indstillinger for spredningsmønster

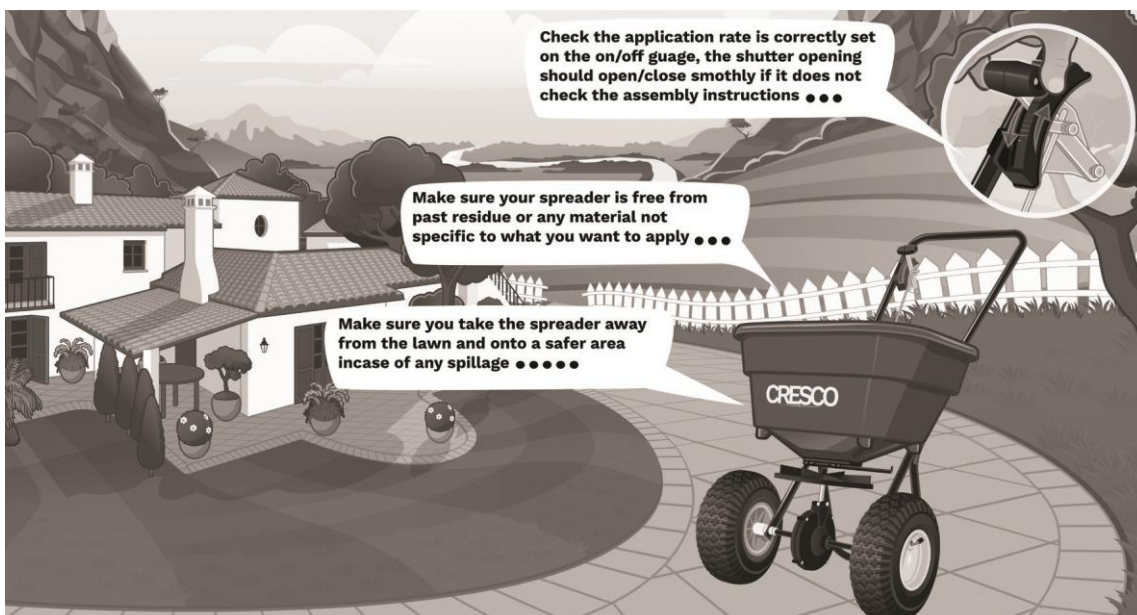
Når du har den korrekte dosering, skal du kontrollere, at spredningen af materialet er jævn på begge sider af spredningsmønsteret.

For at afbalancere spredningen af dit materiale kan du tjekke online eller hos din gødnings- eller frøleverandør.

For en hurtig reference henvises til vores vejledning på den foregående side

CRESCO SLIDE-SYSTEM TECHNOLOGY SETTINGS		TWO SEASONS. ONE SPREADER.	
PRODUCT	SUMMER SLIDER	SLIDER ADJUSTER SETTINGS	
 POWDERED OR MICRO GRANULAR FERTILIZER		NO ADJUSTMENT OF EITHER SLIDER RECOMENDED	
 MEDIUM GRANULAR FERTILIZER		NO ADJUSTMENT OF EITHER SLIDER RECOMENDED	

Trin 2: Forberedelse af sprederen



Kontroller, at det materiale, der skal påføres, er tørt og fritflydende for at sikre, at det flyder frit gennem tragten. Sørg for, at din fordelingshastighed og dit spredningsmønster er korrekt indstillet, luk påføringshullet helt, og hæld derefter dit materiale i.

Sådan bruger du Cresco 20



It is preferable to spread when the weather is dry, however a rain cover can be added to your spreader to ensure the material in your hopper is not exposed to moisture ●●●●●



ADVARSEL **Hæld ikke materiale i beholderen, når påføringshullerne er åbne, da det kan føre til spild eller lækager, der kan beskadige området. Du må ikke åbne måleren, før du er over det område, du vil sprede, og bevæger dig med en rask gang***

Trin 3: Gåmønstre for optimal anvendelse (kun for gødning)

Der er to metoder til effektiv spredning, gødningsspredning på langs eller på tværs.

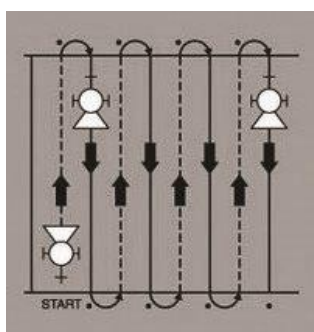
Når du udlægger gødning, skal du sørge for at gå med 3 mph og holde beholderen i en stabil, oprejst position.

Sådan bruger du Cresco 20

Gødskning i længderetningen

Halvdelen af den foreslåede dosering på bagsiden af gødningsposen

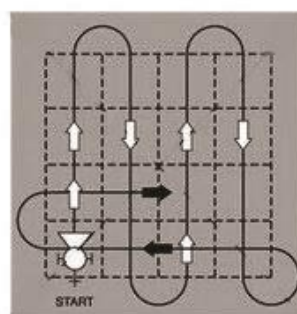
Dæk arealet som vist ved at gå over dine dækmærker efterladt ved den foregående passage



Tværgående gødskning

Halvdelen af den foreslåede dosering på bagsiden af gødningsposen

Dæk området som vist ved at den anden passage ved kanten af din spredningsmønster eller der, hvor gødningen begynder at blive fjerlet.



Trin 4: Rengøring og vedligehold

CLEANING THE SPREADER THOROUGHLY WILL SIGNIFICANTLY ENHANCE THE LIFESPAN OF YOUR SPREADER AND IMPROVE IT'S ABILITY TO SPREAD EVENLY NEXT TIME YOU USE IT.



2-års begrænset garanti

DMMP Ltd. garanterer, at dette produkt er fri for fejl i det originale håndværk og materialer i en periode på 1-2 år til slutbrugeren med den originale daterede købsbon.

Hvis der konstateres en fabrikationsfejl, reparerer eller udskifter DMMP Ltd. efter eget skøn delen/delene eller produktet uden beregning, forudsat at fejlen ikke skyldes forkert installation, forkert håndtering, forkert brug, misbrug, manipulation eller normal slitage som bestemt af DMMP Ltd.

DMMP Ltd. kan efter eget skøn kræve, at delen/delene eller produktet returneres sammen med den originale købs kvittering for ejers regning til undersøgelse og overholdelse af vilkårene i denne garanti.

Returner ikke noget produkt uden først at have modtaget tilladelse fra DMMP Ltd. For at søge afhjælpning i henhold til denne garanti skal du kontakte DMMP Ltd. på +44 (0)1455 825 400 eller send os en e-mail på info@dmmp.co.uk og beskriv arten af fabrikationsfejlen.

Særlige forbehold

Denne garanti dækker kun del(e) eller produkt; eventuelle arbejdsomkostninger i forbindelse med reparation eller udskiftning af fejl er udtrykkeligt udelukket.

På grund af den ætsende karakter af de fleste gødningsstoffer og ismeltningsprodukter yder DMMP Ltd ingen garanti mod og udelukker udtrykkeligt del(e) eller produktforringelse eller svigt på grund af korrosion eller dens virkninger.

For at nergere virkningerne af ætsende materialer på dit produkt skal du rengøre og tørre din spreder eller såmaskine grundigt efter hver brug. Som en yderligere forebyggende foranstaltning skal du belægge alle metaldele med en let olie eller silikonespray.

